

### DESCRIPTIF

Il s'agit d'une moustiquaire à enroulement vertical qui s'adapte parfaitement aux fenêtres. Sa motorisation radio io permet de la piloter à distance avec sa télécommande.

- Cadre et profils en aluminium extrudé
- Toile grise en fibre de verre enrobée de PVC, résistante aux UV et imputrescible
- Tension de toile assurée par gravité
- Barre de charge équipée d'un joint balais
- Manoeuvre électrique radio io avec télécommande Smoove Origin io
- Pose tableau uniquement
- Double coulisse réglable permettant de compenser les irrégularités de l'ouverture
- Coloris disponibles (finement texturés) :



Blanc 9010



Marron 8017



Beige 1015



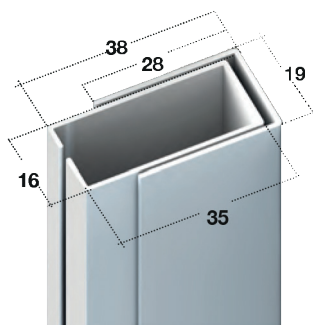
Gris anthracite  
7016



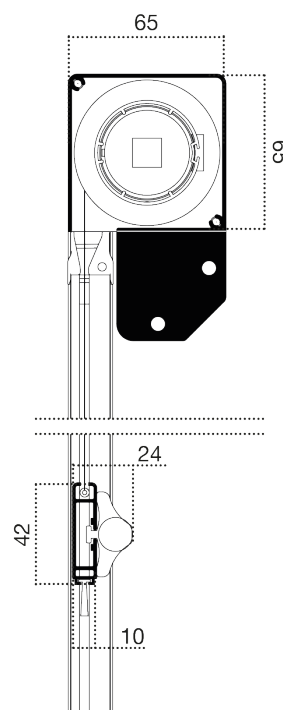
### DIMENSIONS

Limites dimensionnelles (en mm)	
Largeur minimum	550
Largeur maximum	1800
Hauteur minimum	500
Hauteur maximum	2300

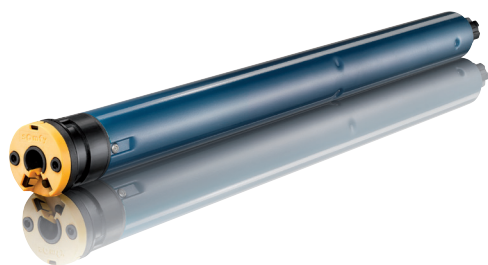
Coulisse



Coupe latérale



## MOTORISATION



Les moustiquaires MOTORA sont équipées d'un moteur Somfy SUNÉA 40 io :

- Couple de 3 Nm
- Vitesse de 30 tours/minute

## OPTIONS

- Laquage RAL

## PRISE DE MESURES

### Pose tableau :

- Mesurer la largeur intérieure du tableau à 3 endroits (en haut, au milieu, en bas) : retenir **la plus petite largeur**.
- Mesurer la hauteur intérieure du tableau à 3 endroits (droite - milieu - gauche) : retenir **la plus grande hauteur**.