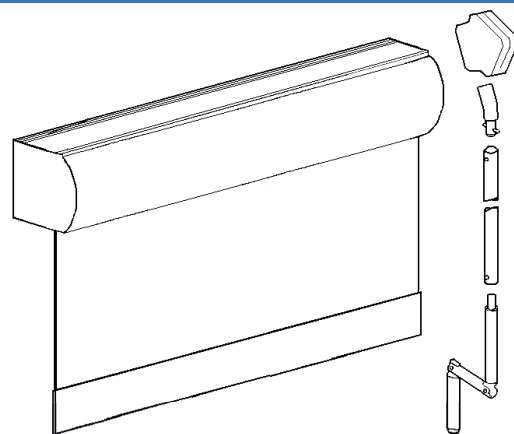


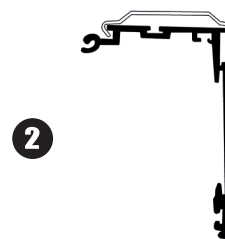
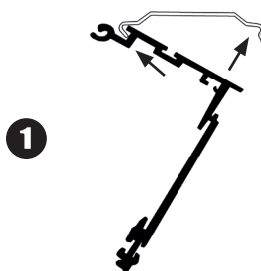
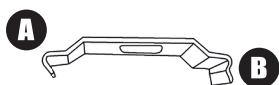
POSE PLAFOND & POSE DE FACE

1. Tracer l'emplacement des supports de fixation en veillant à leur parfait alignement (utiliser un niveau à bulles). Positionner les supports à 20 mm au minimum des extrémités (joues) du store.
2. Fixer solidement les supports au plafond ou au mur selon le type de support (béton, brique, bois, ...) de pose choisi.
3. Pour coffre 70 mm :



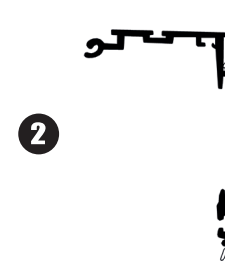
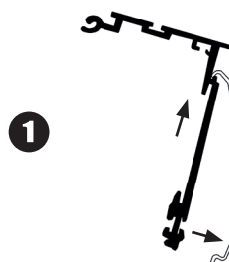
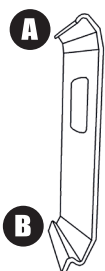
Pose plafond :

Enclencher le coffre d'avant (A) en arrière (B)



Pose de face :

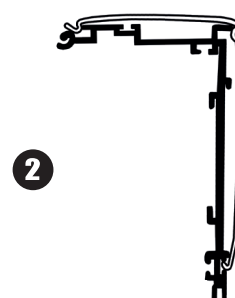
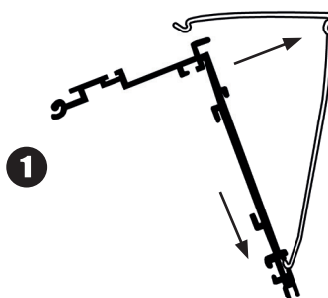
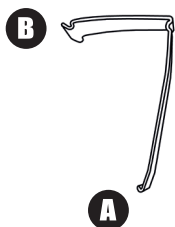
Enclencher le coffre de haut (A) en bas (B)



3*. Pour coffre 90 mm :

Pose plafond et de face :

Enclencher le coffre de bas (A) en haut (B)



POSE DU GUIDAGE PAR CÂBLE :

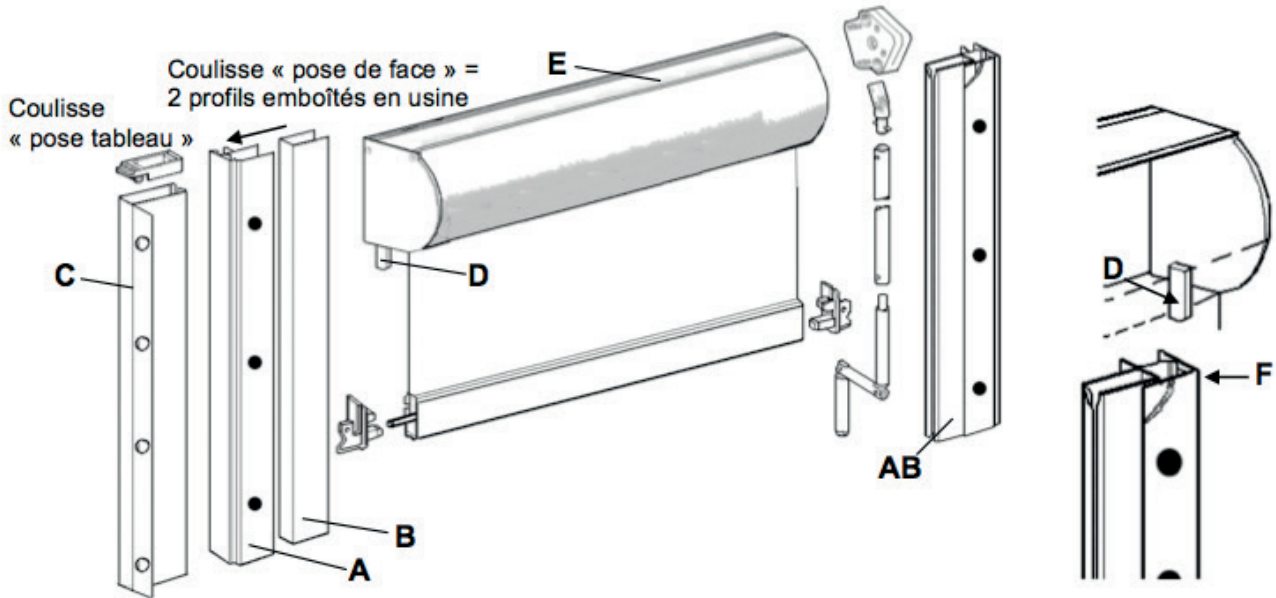
Mise en place du câble de guidage :

Fixer les équerres qui maintiennent le câble de façon à respecter l'alignement vertical suivant :

Coffre → Bouchons de la barre de charge → Équerre

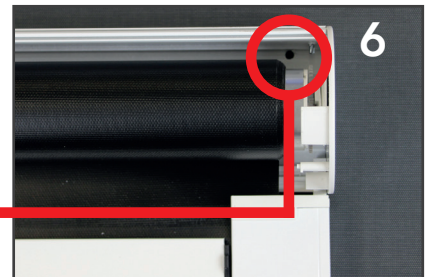
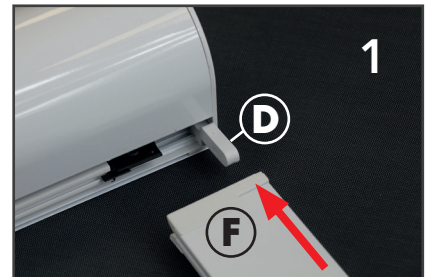
Prendre la position (hauteur) de l'équerre de guidage store déroulé.

POSE TABLEAU & DRAPEAU



Instructions de fixation du coffre :

1. Emboîter les tenons (D) des joues du coffre dans chaque coulisse (F).
2. Tracer les trous de fixation des coulisses.
3. Retirer le store.
4. Percer et cheviller.
5. Remettre le store en place et fixer les coulisses.
6. En cas de pose drapeau de face (toutes manoeuvres), il est impératif de fixer le coffre :
 - ouvrir le coffre en soulevant son couvercle
 - dérouler entièrement la toile
 - mettre une vis dans le coffre pour éviter qu'il ne se décolle (voir trou réalisé à l'arrière du coffre)



RETOUCHE DES FINS DE COURSE :

Manœuvre électrique (le réglage des fins de course haut et bas sont effectués en usine)

- Télécommande radio : se reporter à la notice d'utilisation Somfy
- Filaire avec inverseur : se reporter à la notice d'utilisation Somfy

RÉGLAGE DES FINS DE COURSE :

Manœuvre par treuil & manivelle

Remarque : Le réglage du fin de course bas est à ajuster sur site par vos soins. Le réglage en usine a été effectué volontairement avant la cote demandée.

1. Soulever le capot : Le fin de course bas se situe, côté opposé à la manivelle.
2. Débloquer légèrement la vis pointeau.
3. Tourner la manivelle pour descendre la toile à hauteur désirée (**pas plus bas**).
Ne jamais remonter la toile avant resserrage de la vis pointeau
4. Re-bloquer impérativement la vis pointeau.