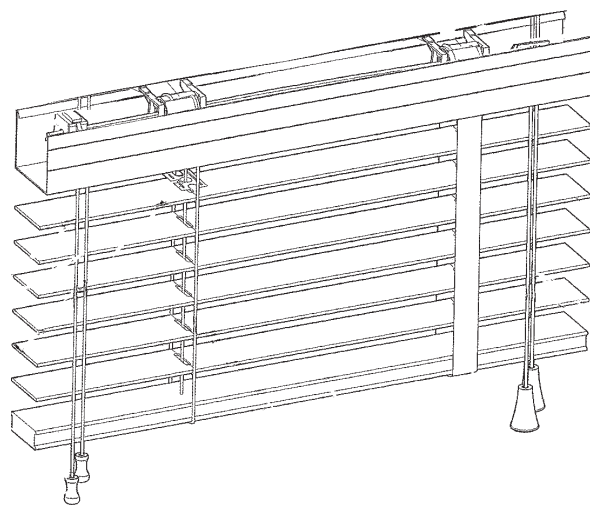


DESRIPTIF

- Lames de 25 mm, 35 mm, 50 mm ou 70 mm en bois Abachi, finition exotique.
- Maintien des lames par échelles ou galons (16 mm, 25 mm ou 38 mm).
- Boîtier supérieur en acier galvanisé.
- Barre de charge en bois.
- Cartonniers en bois pour habiller le mécanisme.
- De nombreux coloris disponibles (la particularité du bois est que la couleur peut foncer au fil du temps).
- Disponible en bois spécial extérieur, en lames 50 et 70 mm.
- Manoeuvre
 - Manuelle par cordons : relevage et orientation par cordons
 - Manuelle par manivelle : relevage et orientable par treuil et manivelle
 - Électrique filaire ou radio
- Conçu pour une pose en plafond ou de face (avec ou sans déport).



Lames	25 mm	35 mm	50 mm	70 mm
Mono commande par cordon				
Boîtier supérieur	En forme de U 25 x 25 mm ou 37 x 37 mm	En forme de U 37 x 37 mm	En forme de U 51 x 57 mm	En forme de U 51 x 57 mm
Mono commande par treuil et manivelle				
Boîtier supérieur	Non disponible	En forme de U 51 x 57 mm	En forme de U 51 x 57 mm	En forme de U 51 x 57 mm
Manoeuvre électrique filaire ou radio				
Boîtier supérieur	Non disponible	En forme de U 51 x 57 mm	En forme de U 51 x 57 mm	En forme de U 51 x 57 mm

Grille de faisabilité

	25 mm	35 mm	50 mm	70 mm
Finition exotique	o	o	o	o
Finition extérieur	-	-	o	o
Échelles filiformes	o	o	o	o
Galons 16 mm	o	o	-	-
Galons 25 mm	-	-	o	-
Galons 38 mm	-	-	o	o
Monocommande par cordon	o	o	o	o
Monocommande par treuil et manivelle	-	o	o	o
Manoeuvre électrique radio	-	-	o	o
Guidage latéral par câble	o	o	o	o
Manivelle décrochable	-	o	o	o

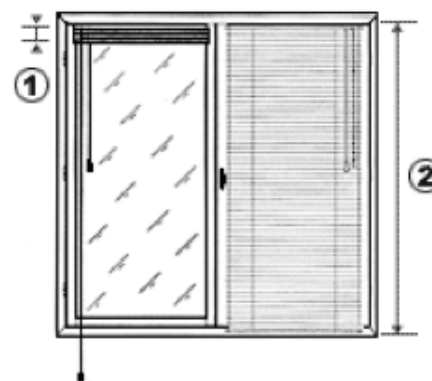
DIMENSIONS

Limites dimensionnelles (en mm)

Lame	25 mm	35 mm	50 mm	70 mm
Largeur minimum	300	300	300	300
Largeur maximum	1400	2000	3000	3000
Hauteur minimum	300	300	300	300
Hauteur maximum	2500	3500	3500	3500

Encombrement du store replié (en mm) ①

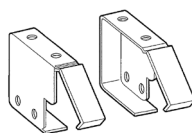
Hauteur du store ②	25 mm	35 mm	50 mm échelle uniforme	50 mm avec galon	70 mm
500	115	115	110	120	100
1000	190	180	150	175	140
1500	270	240	200	225	180
2000	350	300	235	270	220
2500	420	360	275	320	260
3000	-	420	315	370	300
3500	-	480	355	420	340



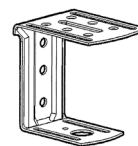
OPTIONS

- Manœuvres :
 - Mono commande à manivelle : Relevage et orientation par treuil et manivelle fixe ou décrochable
 - Manœuvre électrique : Relevage et orientation par opérateur 220 V. Commande par bouton inverseur ou télécommande
- Guidage par câble (impossible si manœuvre par treuil)
- Possibilité d'installation en extérieur avec des lames de 70 mm équipées d'un revêtement spécifique.
- Traitement d'ignifugation pour classement M1
- Pose avec déport fixe ou réglable de 60 à 200 mm.

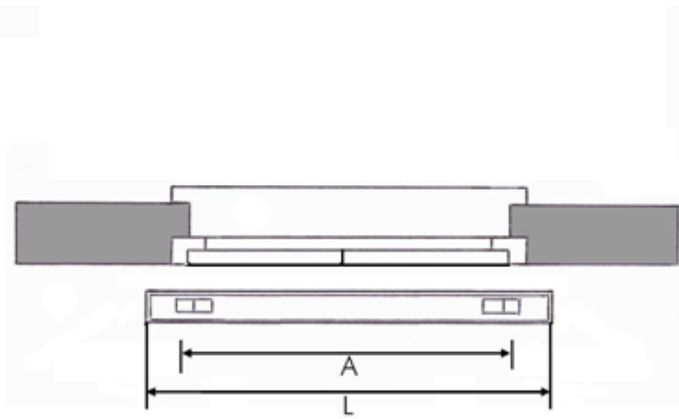
Support universel



Support intermédiaire



PRISE DE COTE



L = A + 10 cm environ
S = Penser déport pour la poignée
F = Penser Hauteur d'encombrement replié pour ouverture de la fenêtre
Allège = Détermine la longueur des manoeuvres

