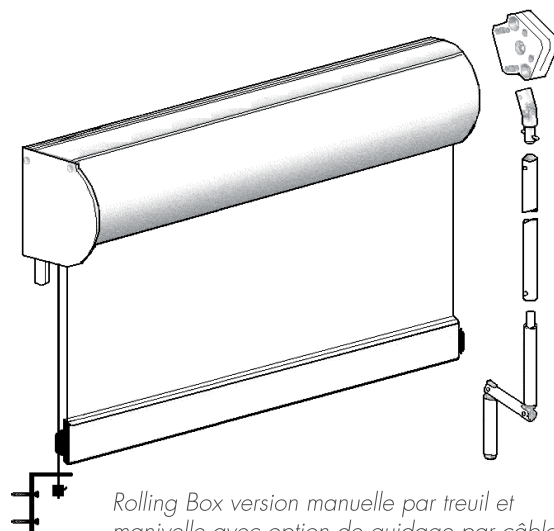


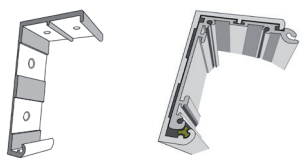
### DESRIPTIF

- Store enroulable d'intérieur et d'extérieur.
- Boîtier supérieur en aluminium laqué 90 mm en 2 parties de forme arrondie.
- Tube d'enroulement en acier galvanisé Ø 40 mm avec gorge pour fixation de la toile.
- Barre de charge tubulaire Ø 18 mm en fourreau.
- Store non guidé (guidage en option).
- Manœuvre :
  - Manuelle par treuil et manivelle
  - Manuelle à chaînette avec sécurité enfant
  - Électrique Filaire avec inverseur mural
  - Électrique Radio RTS avec télécommande
- Pose en plafond, en applique ou en tableau.
- Toile occultante, filtrante ou tamisante.



*Rolling Box version manuelle par treuil et manivelle avec option de guidage par câble*

### SUPPORTS DE POSE :

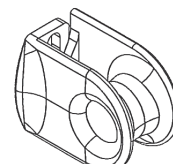


Support pose de face



Support pose plafond

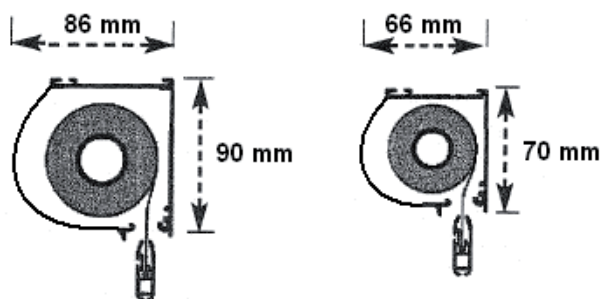
### ÉLÉMENT SÉCURITÉ ENFANT :



Accroche Chaînette

### DIMENSIONS

#### ENCOMBREMENT BOÎTIER :



Coffre 86 x 90 mm

Coffre 66 x 70 mm  
(optionnel, chaînette uniquement)

#### Limites dimensionnelles (en mm)

Largeur maximum	3000
Largeur maximum	3000
Surface maximum	5 m <sup>2</sup>

## OPTIONS

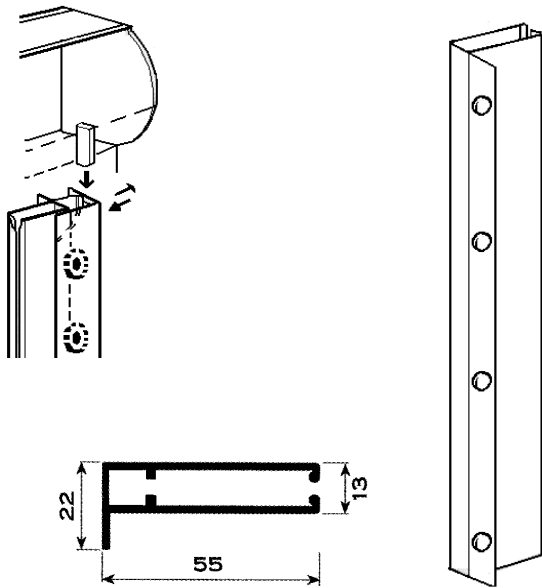
- Boîtier supérieur en aluminium laqué 70 mm
- Sans boîtier : store enroulable « Linéa Roll Tec »
- Barre de charge plate en aluminium extrudé 35 mm
- Renvoi de manivelle à 45° ou 90°
- Manivelle décrochable
- Laquage RAL
- Guidage :
  - par câble acier avec tendeurs à vis.
  - par coulisses

### GUIDAGE PAR CÂBLE :

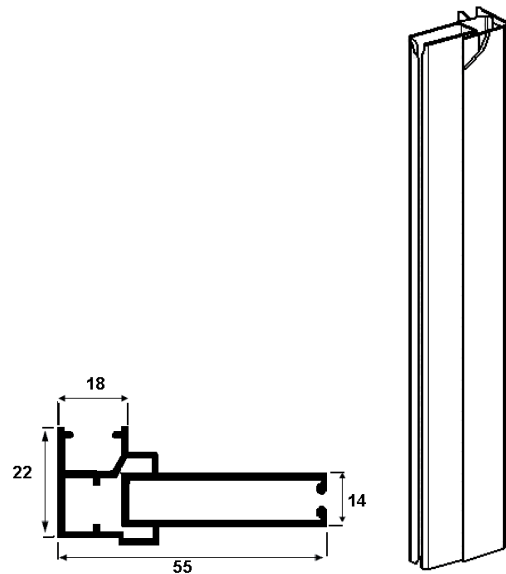


### GUIDAGE PAR COULISSES :

#### Coulisse pose tableau

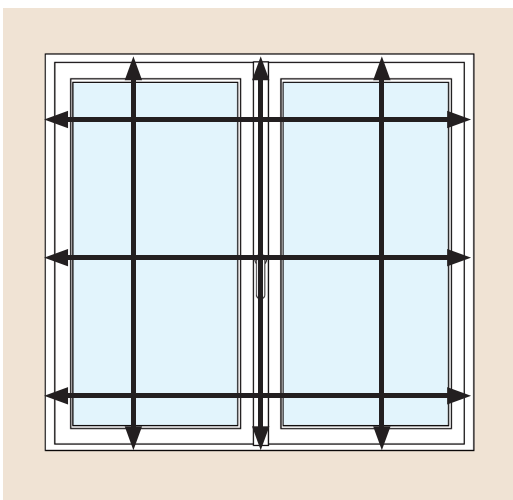


#### Coulisse pose de face



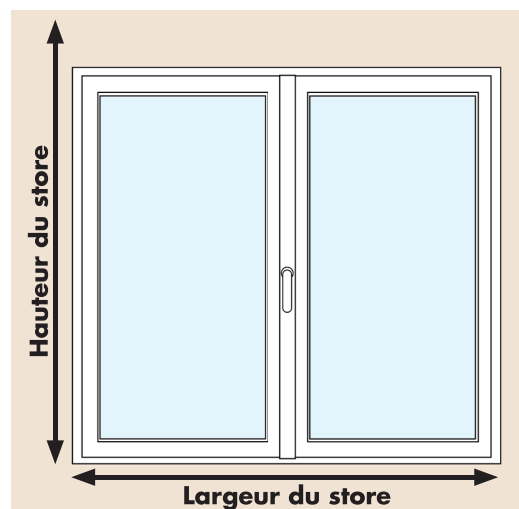
## PRISE DE COTES

### POSE TABLEAU



- Mesurer la largeur en 3 points et retenir la plus petite dimension.
- Mesurer la hauteur en 3 points et retenir la plus petite dimension.

### POSE DE FACE OU PLAFOND



- Mesurer la largeur et la hauteur en un seul point.
- Prendre en compte la hauteur du store enroulé afin de dégager l'ouverture de la fenêtre.