

### DESRIPTIF

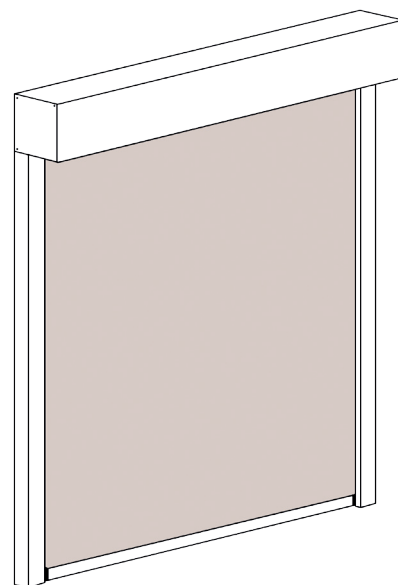
Le store enroulable Rolling Zip convient parfaitement aux pergolas et aux vérandas, grâce à son système Zip qui vient maintenir la toile et lui permet donc de résister au vent.

- Coffre carré en aluminium extrudé de 105 ou 125 mm avec partie avant démontable
- Profil de guidage intégré dans les coulisses pour le maintien de la toile à chaque extrémité
- Barre de charge en aluminium laqué hauteur 55 mm
- Coulisse en aluminium extrudé
- Toile spéciale extérieur maintenue par un système de glissière zip
- Manœuvre :
  - Manuelle par treuil (*coffre 105 mm et sortie sous boîtier uniquement*)
  - Électrique filaire avec inverseur mural en saillie
  - Électrique radio RTS avec télécommande Smoove Origin RTS
  - Électrique radio io avec télécommande Smoove Origin io

- Type de pose :
  - Pose de face
  - Pose tableau

- Coloris :

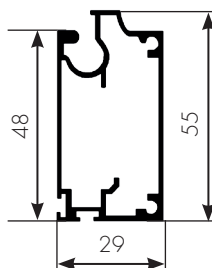
Blanc RAL 9010	Gris RAL 7016
<i>Finition laquée</i>	<i>Finition granitée</i>



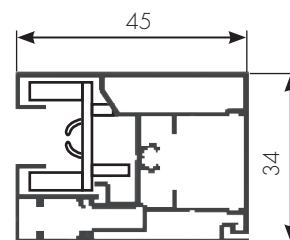
### DIMENSIONS

Limites dimensionnelles (en mm)

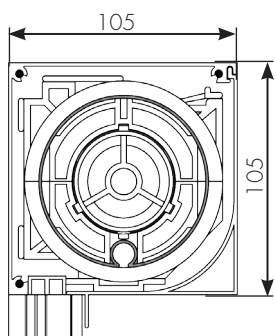
Largeur mini.	800
Largeur maxi.	5000
Hauteur mini.	500
Hauteur maxi.	5000
Surface maxi.	<b>15 m<sup>2</sup></b>



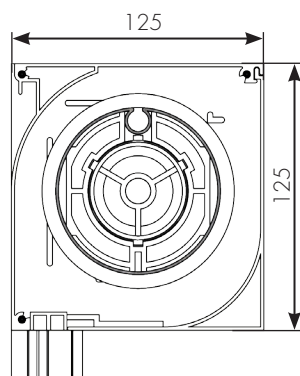
Coupe de la barre de charge



Coupe de la coulisse

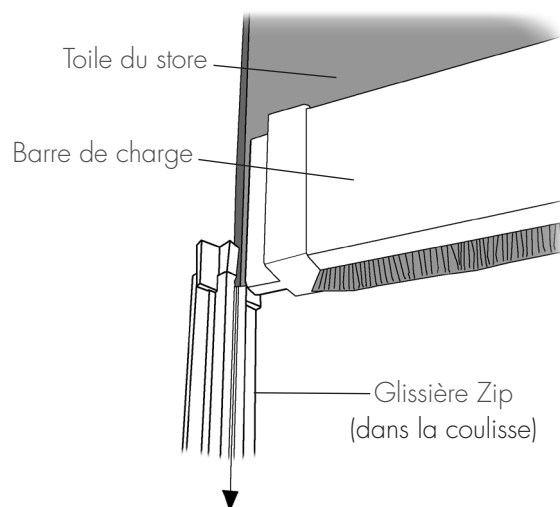


Coffre 105 mm



Coffre 125 mm

Coupe du coffre



### OPTIONS

- Laquage RAL
- Large choix de toile et de coloris