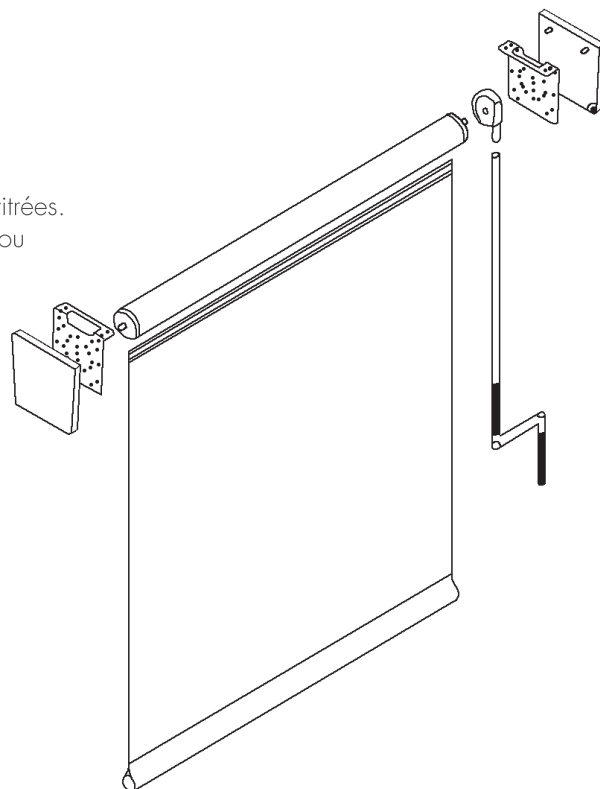


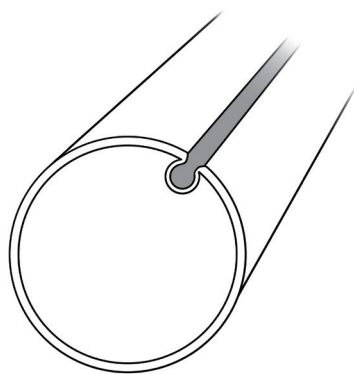
DESCRIPTIF

Le store vertical Linéa Roll Tec est optimal pour les fenêtres et les grandes baies vitrées. C'est un store enroulable technique de grande robustesse, qui tamise la lumière ou assure l'occultation.

- Sans coffre
- Sans guidage (pose intérieur seulement)
- Barre de charge tubulaire Ø 18 mm
- Support de pose de face ou en plafond
- Tube d'enroulement Ø 40 mm
- Manœuvre manuelle à treuil et fin de course mécanique
- Toile extérieure e-Screen (Serge 600 ou Nette 400), Satinée 5500 ou 5500 Métal



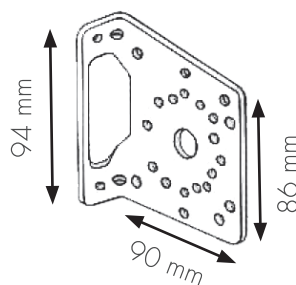
DIMENSIONS



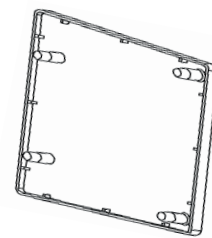
Tube d'enroulement Ø 40 mm



Barre de charge Ø 18 mm



Support de pose de face ou de plafond

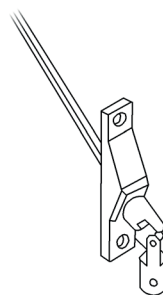


Cache PVC de finition

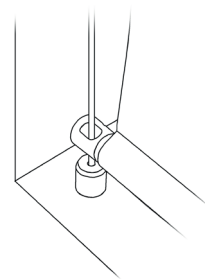
Limites dimensionnelles (en mm)				
Hauteur minimum	Hauteur maximum	Largeur minimum	Largeur maximum	Surface maximum
1000	3000	600	3000	5 m²

OPTIONS

- Barre de charge plate en aluminium
- Guidage par câbles / coulisses
- Renvoi manivelle 45° / 90° (si utilisé comme store extérieur)
- Manivelle décrochable
- Manœuvre par motorisation radio RTS 220V + Smooove Origin RTS
- Manœuvre par motorisation filaire 220V + inverseur mural
- Toile intérieur Sigma, I-Screen, M-Screen 8505, SV 5%, SV 10%, M-Screen 8503, Natura, S-Screen ou Soltis 99.



Renvoi manœuvre 45°



Guidage par câble