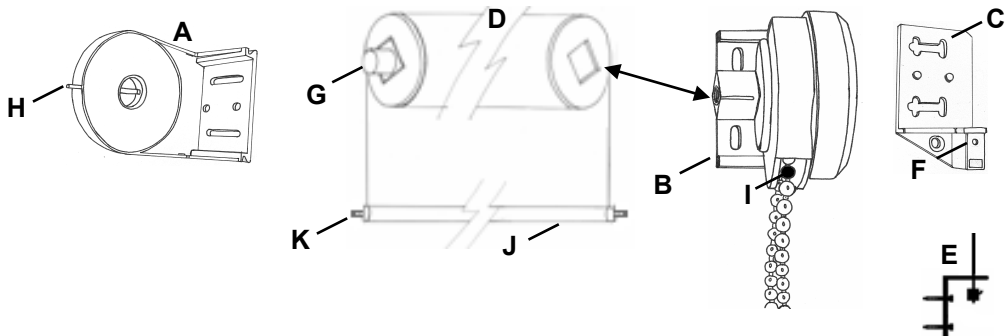


# Notice de pose pour *LINEA ROLL* à chaînette



- A- support côté tourillon
- B- support côté mécanique
- C- support de guidage droit (R)
- D- tube d'enroulement
- E- équerre de guidage
- F- réservation ressort + câble de guidage
- G- tourillon rétractable
- H- doigt d'effacement du tourillon
- I- bille de réglage de hauteur
- J- barre de charge
- K- bouchon barre de charge

## 1- Fixer les supports de pose

**Remarque :** choix du côté de commande (droit ou gauche) par simple rotation du treuil sur le support

- tracer l'emplacement des supports de pose
- **Sans guidage** = pose de face ou plafond
  - fixer les supports de pose **A & B**
- **Option avec guidage** par câble = pose de face uniquement
  - emboîter préalablement les supports de guidage (**C**) dans les supports de pose (**A**) et (**B**)
  - fixer les supports

## 2- insérer le tube d'enroulement dans les supports de pose

- emboîter le côté de manœuvre du tube dans le support (**B**)
- introduire le côté opposé dans le support (**A**) grâce au tourillon rétractable (**G**)

## 3- régler la fin de course du store (si nécessaire)

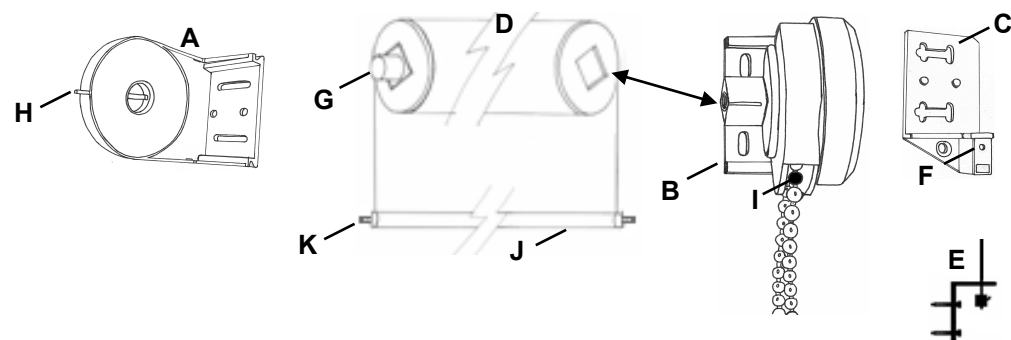
- retirer la bille d'arrêt (**I**)
- la positionner sur la chaînette à l'endroit correspondant à la hauteur souhaitée

## 4- si « Option guidage par câble »

- positionner le câble monté du ressort de tension dans son logement (**F**)
- enfiler le câble dans les bouchons (**K**) de la BDC (**J**)
- fixer les équerres (**E**) qui maintiennent le câble de guidage

**Remarque :** le câble doit être dans l'alignement vertical des éléments : support de guidage → bouchon barre de charge (D) → équerre (E)

# Notice de pose pour *LINEA ROLL* à chaînette



- A- support côté tourillon
- B- support côté mécanique
- C- support de guidage droit (R)
- D- tube d'enroulement
- E- équerre de guidage
- F- réservation ressort + câble de guidage
- G- tourillon rétractable
- H- doigt d'effacement du tourillon
- I- bille de réglage de hauteur
- J- barre de charge
- K- bouchon barre de charge

## 1- Fixer les supports de pose

**Remarque :** choix du côté de commande (droit ou gauche) par simple rotation du treuil sur le support

- tracer l'emplacement des supports de pose
- **Sans guidage** = pose de face ou plafond
  - fixer les supports de pose **A & B**
- **Option avec guidage** par câble = pose de face uniquement
  - emboîter préalablement les supports de guidage (**C**) dans les supports de pose (**A**) et (**B**)
  - fixer les supports

## 2- insérer le tube d'enroulement dans les supports de pose

- emboîter le côté de manœuvre du tube dans le support (**B**)
- introduire le côté opposé dans le support (**A**) grâce au tourillon rétractable (**G**)

## 3- régler la fin de course du store (si nécessaire)

- retirer la bille d'arrêt (**I**)
- la positionner sur la chaînette à l'endroit correspondant à la hauteur souhaitée

## 4- si « Option guidage par câble »

- positionner le câble monté du ressort de tension dans son logement (**F**)
- enfiler le câble dans les bouchons (**K**) de la BDC (**J**)
- fixer les équerres (**E**) qui maintiennent le câble de guidage

**Remarque :** le câble doit être dans l'alignement vertical des éléments : support de guidage → bouchon barre de charge (D) → équerre (E)