

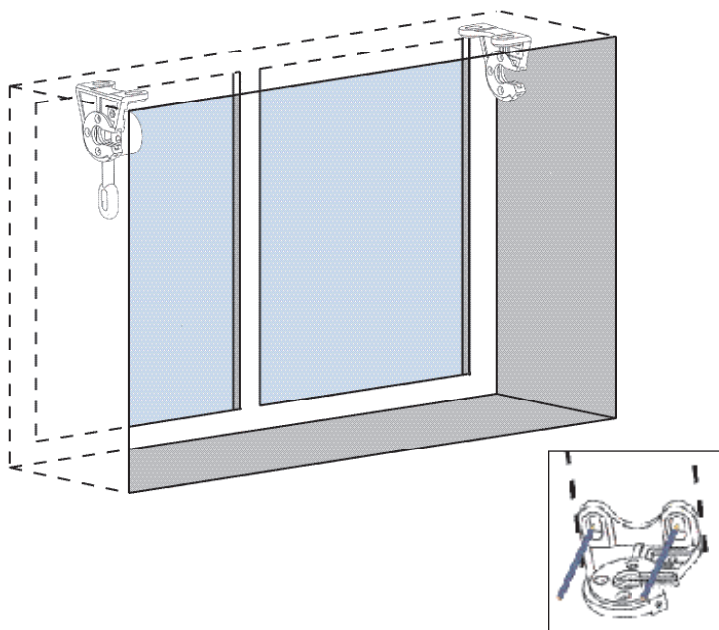
- ① Support coté opposé à la manoeuvre
- ② Support coté manoeuvre
- ③ Store (tube d'enroulement + toile + barre de charge)
- ④ Pièce de verrouillage + vis (prémontés sur le support coté opposé manoeuvre, à démonter pour la pose)
- ⑤ Crochets
- ⑥ Manivelle (si manoeuvre manuelle)  
Télécommande (si manoeuvre électrique radio)  
Commande murale (si manoeuvre électrique filaire)

**ATTENTION :** Visserie non fournie. A adapter en fonction du support de pose.

### ÉTAPE 1 : MISE EN PLACE DES SUPPORTS DE POSE

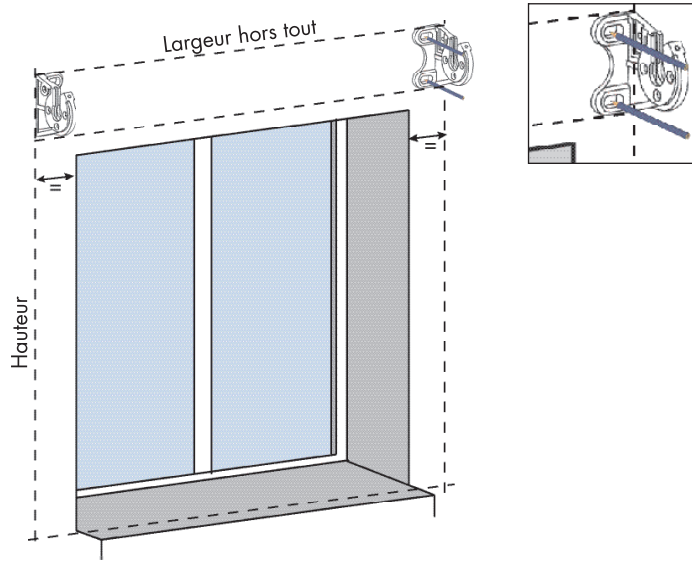
#### Pose plafond

- 1 - Repérer la position des supports (1) et (2) par rapport à la largeur hors tout.
- Veiller à leur parfait alignement.
- Marquer les trous de perçage des supports au crayon.

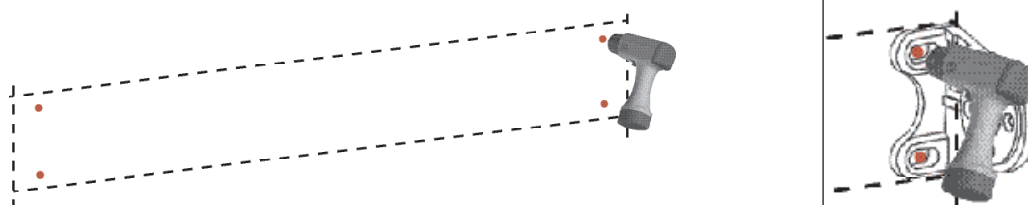


#### Pose en applique

- 1 - Repérer la position du store en largeur.
- Repérer la position du store en hauteur, en s'assurant qu'elle permet son déploiement complet et l'accrochage en partie basse.
- Positionner les support (1) et (2).
- Veiller à leur parfait alignement.
- Marquer les trous de perçage au crayon.

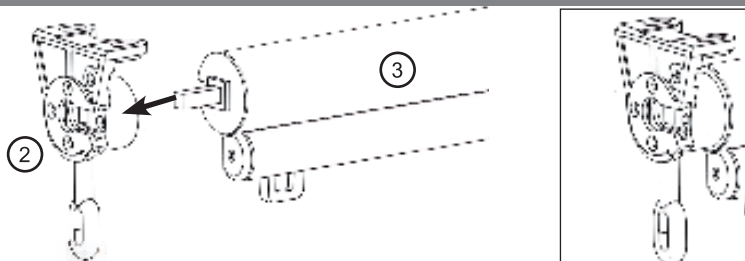


- 2 Percer et fixer les supports (adapter la fixation en fonction du support : bois, brique, parpaing...).

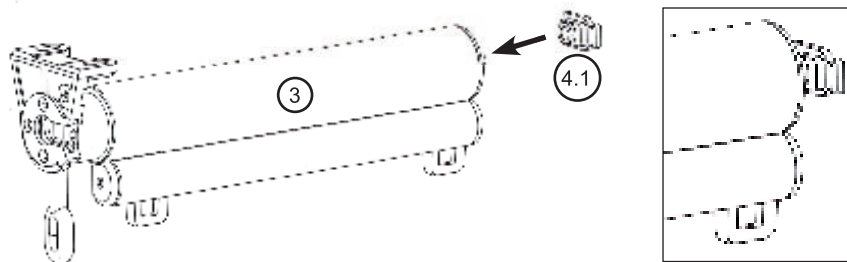


## ÉTAPE 2 : MISE EN PLACE DU STORE

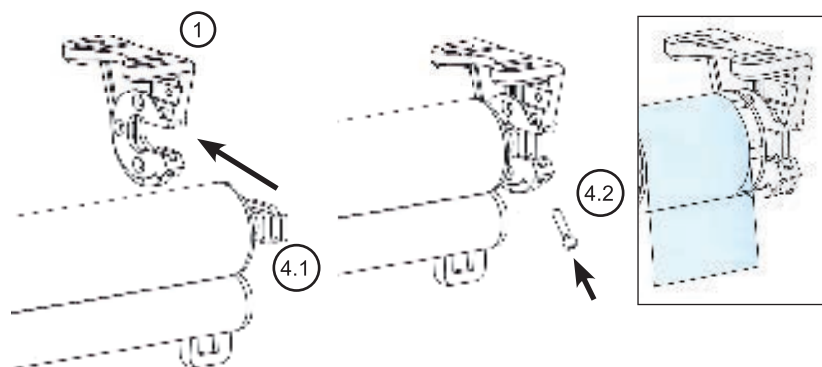
- 1 Coté de manoeuvre :**  
Insérer l'extrémité du tube dans le treuil de manoeuvre (2).



- 2 Coté opposé à la manoeuvre :**  
- Monter la pièce de verrouillage (4.1) sur le tourillon métallique du bouchon du store (3).

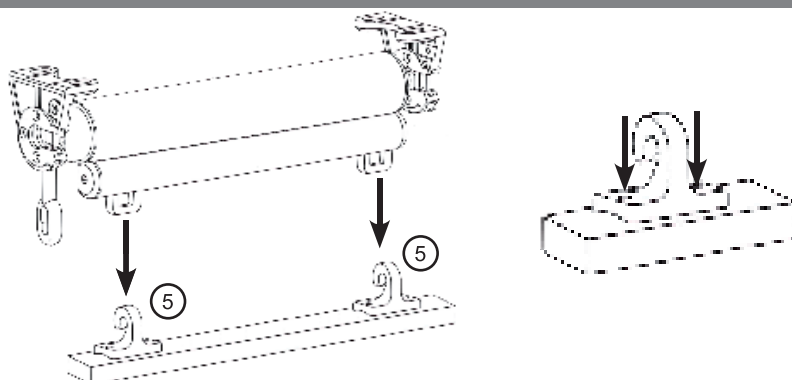


- Insérer la pièce de verrouillage (4.1) dans le support (1), et le bloquer à l'aide de la vis (4.2).

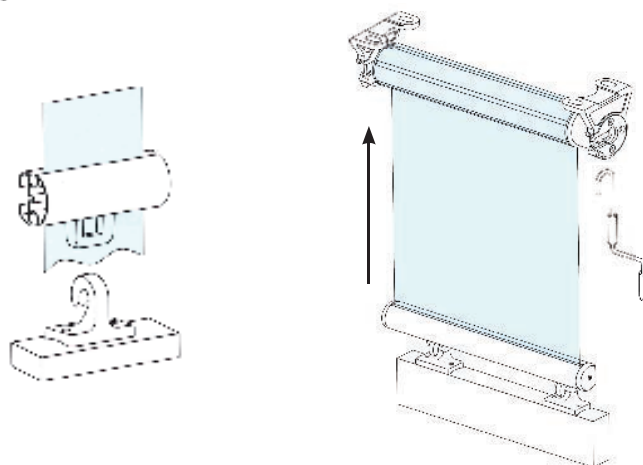


## ÉTAPE 3 : MISE EN PLACE DES CROCHETS D'ATTACHE DU STORE

- 1** - Présenter les crochets (5) sur le support de fixation (seuil, mur, rembarde,...) à l'aplomb des attaches.  
- Percer et fixer les crochets (5) (adapter la fixation en fonction du support).



- 2 Pour store à manoeuvre MANUELLE :**  
Descendre le store et le fixer aux crochets. Le remonter légèrement pour que le tissu soit tendu.



**Pour store à manoeuvre ÉLECTRIQUE :**

Toujours décrocher le store avant de le manoeuvrer. Procéder au réglage des fins de course du moteur à l'aide de la notice de programmation fournie.

## ÉTAPE 4 : BRANCHEMENT ÉLECTRIQUE DU STORE

- 1** Brancher le store sur une alimentation 220V alternatif (phase - neutre - terre).



**ATTENTION :** Nécessité d'un circuit électrique aux normes en vigueur. Il est conseillé de faire appel à un professionnel pour cette étape.